



额定功率	25 瓦特
输入电压	100~240V 交流
输出组数	单组



特性

- ▼通用交流输入
- ▼内置EMI滤波器
- ▼高效率
- ▼短路保护
- ▼过载保护
- ▼1年保证

电气参数

输入

电压范围 100~240V 交流
 频率 47~63 赫兹
 浪涌电流 30A @ 230V输入
 冷启动, 25°C
 工作电流 0.6A 最大有效值
 空载功耗 1.5 瓦特

输出

额定功率 25 瓦特
 电压调整率 ±5%(标称输出电压)
 保持时间 @ 满载 10毫秒
 过载保护 105%~150% 额定负载
 输出线规格 160厘米;18AWG,2C
 输出插头规格 Φ5.5×Φ2.5×11毫米
 内正外负

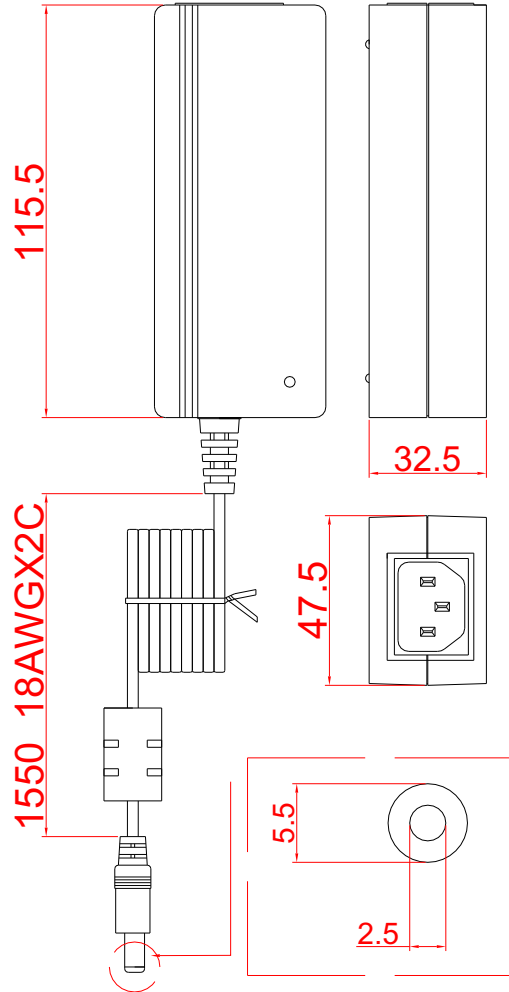
隔离

隔离电压 2.0KV交流/1分钟
 输入-输出
 隔离电阻 50兆欧/500V直流

环境

工作温度 0°C~30°C;满载工作;
 在30°C~45°C时, 温度每
 上升1°C时降额4.0%使用
 保存温度 -20°C~85°C
 工作湿度 10%~90%(无冷凝)
 温度系数 ±0.04%
 平均无故障时间 10,000小时
 安全执行标准 设计参照GB4943, EN60950
 EMC执行标准 设计参照EN55022, CLASS B
 EN61000-4-2,3,4,5,6
 重量 0.13公斤

物理参数



JKS-25
系列

订购信息

型号	输出电压	最小载	最大负载	电压精度	工作效率	纹波&噪声值 (峰-峰值)	备注
JKS-25-3A	3V	0A	4.00A	±5%	67%	50mV	3~3.3V
JKS-25-5A	5V	0A	4.00A	±5%	67%	50mV	3.3~5V
JKS-25-7A	7V	0A	3.50A	±5%	69%	100mV	5~7V
JKS-25-9A	9V	0A	2.78A	±5%	70%	100mV	7~9V
JKS-25-12A	12V	0A	2.08A	±5%	72%	120mV	9~12V
JKS-25-15A	15V	0A	1.67A	±5%	73%	150mV	12~15V
JKS-25-18A	18V	0A	1.39A	±3%	74%	180mV	15~18V
JKS-25-24A	24V	0A	1.04A	±3%	75%	240mV	18~24V
JKS-25-27A	27V	0A	0.93A	±3%	75%	240mV	24~27V
JKS-25-48A	48V	0A	0.52A	±2%	76%	240mV	27~48V

