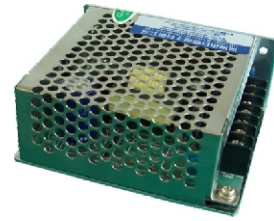




额定功率	60 瓦特
输入电压	90~265V 交流
输出组数	单组



特性

- ▼通用交流输入
- ▼内置EMI滤波器
- ▼高效率
- ▼低输出纹波
- ▼输出电压可调
- ▼短路保护
- ▼过载保护
- ▼过压保护
- ▼自冷
- ▼1年保证

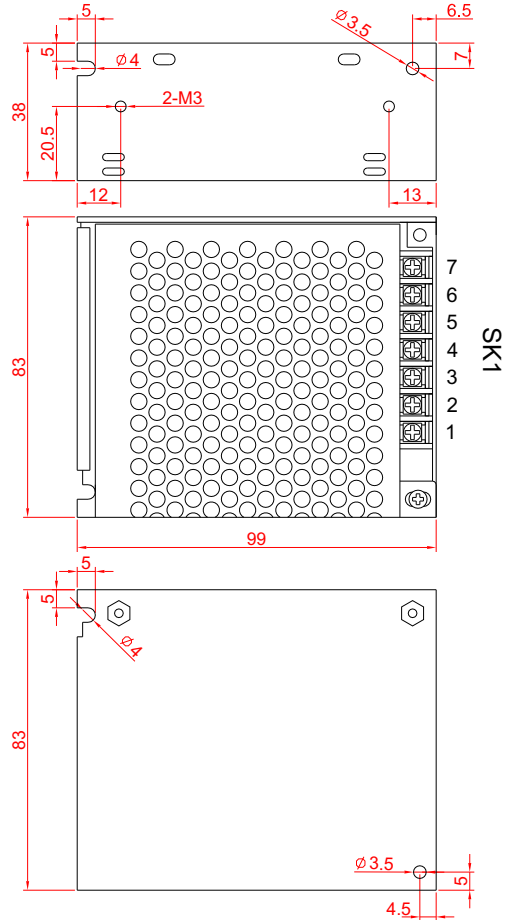
电气参数

输入	
电压范围	90~265V 交流 130~370V 直流
频率	47~63 赫兹
浪涌电流	60A @ 230V输入 冷启动, 25°C
工作电流	0.6A 最大有效值; 220V输入
空载功耗	2.0 瓦特
漏电流	3.5mA 最大 264V输入, 50/60赫兹
输出	
额定功率	60 瓦特, 自冷
电压调整率	±10% (标称输出电压)
线性调整率	±0.5%
负载调整率	±1.0%
保持时间	20毫秒 @ 满载
过载保护	105%~150% 额定负载
过压保护	110%~145% 额定电压
隔离	
隔离电压	
输入-输出	2.0KV交流/1分钟
输入-地	2.0KV交流/1分钟
输出-地	0.5KV交流/1分钟
隔离电阻	50兆欧/500V直流

环境

工作温度	0°C~50°C; 满载工作; 在50°C~60°C时, 温度每 上升1°C时降额4.0%使用
保存温度	-20°C~85°C
工作湿度	10%~90% (无冷凝)
温度系数	±0.04%
平均无故障时间	100,000小时
安全执行标准	设计参照GB4943, EN60950
EMC执行标准	设计参照EN55022, CLASS B
重量	EN61000-4-2,3,4,5,6 0.32公斤

物理参数



脚位定义

SK1	
P1:LINE	P4:COMMON
P2:NEUTRAL	P5:COMMON
P3:GROUND	P6:Vout+
	P7:Vout+

连接器规格 7位/7.5mm 间距连接器

订购信息

型号	输出电压	最小负载	最大负载	电压精度	工作效率	纹波&噪声 (峰-峰值)	备注
JAS-60-3B	3V	0A	8.00A	±2%	70%	50mV	2~3.3V
JAS-60-5B	5V	0A	8.00A	±2%	76%	50mV	3. 3~5V
JAS-60-12B	12V	0A	5.00A	±1%	81%	120mV	6~12V
JAS-60-15B	15V	0A	4.00A	±1%	81%	150mV	12~15V
JAS-60-24B	24V	0A	2.50A	±1%	82%	240mV	15~24V
JAS-60-48B	48V	0A	1.25A	±1%	84%	240mV	24~48V

